

SKY

移動式クレーン装着型
高々度作業用とう乗設備

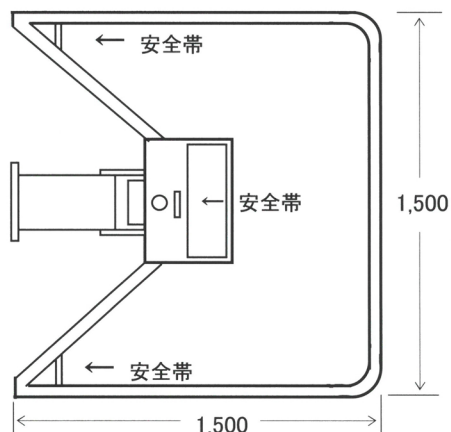
BOX



200Tフルオートジブ装着

移動式クレーン装着型 高々度作業用とう乗設備 SKY BOX

SS-150 寸法図



200T フルオートジブ取付

ボックスの外側は鋼板で囲い、高所における搭乗者の風よけと恐怖心を少なくしています

スカイボックスの特長として

- 油圧式クレーンの25T以上の各メーカーの機種に取付けできます。
- メインブーム及びジブブームに取付けられます(25T、35Tは1段ジブのみ)です。
- ボックスの取付けにあたっては、クレーンの改造の必要はありません。
- ボックスは常時自動的に水平状態を保持します。
- ボックスはバッテリー(12V×2)で起伏、旋回のシリンダーを駆動します。
- バッテリーはフル充電で3日～7日間位使用出来ます。

使用上の注意 労働省労働基準局安全衛生部安全課による見解 H. 5

1. 既存の高所作業車では対応出来ない作業についての限定使用を望む。
2. とう乗する作業員は必ず安全帯を着用し、ボックス内からの転落を防止すること。
3. とう乗者についての資格要件は特でない。
4. とう乗設備と、とう乗者との総重量の1.3倍に相当する重量に500kgを加えた値が当該移動式クレーンの定格荷重をこえないこと。

主要諸元

型 式	SKYBOX SS-150
寸 法	縦 1.5m / 横 1.5m / 高さ1.1m
積載荷重	メインブーム取付時300kg(搭乗者含む)/ジブブーム取付時200kg(搭乗者含む)
材 質	鋼管フレーム 鋼板張
本体重量	420kg
駆動電源	バッテリー(12V)×2台 (DC24V駆動)
水平保持機構	傾斜計による自動水平維持装置 傾斜角(0°～85°)動力:電動油圧シリンダ
旋回機構	旋回範囲:右45° 左45° / 動力:電動油圧シリンダ
安全帯取付部	ボックス中央部 / 後部右左に設置
製 造	スカイボックス株式会社

SKYBOX SS-150

スカイボックスは従来の高所作業車では出来ない範囲をカバーするために製作されました。移動式クレーンに装着し、クレーン運転士が搭乗者の無線連絡によって慎重に正確に指定の場所に近づけます。大型構造物のドーム、工場、ビル、サイロ、タワー、橋梁、風力発電機等の(高さ30m～100m)クラスの保守点検作業に対応できます。その他テレビ中継や空中写真撮影にもご使用頂けます。

油圧クレーンをベースマシンとして使用することにより、とう乗者が高さにおいても作業半径においても、より安全で充分な作業が保障されます。安全面においては、スカイボックスを装着した状態でも、搭載荷重に応じて移動式クレーンとしてのモーメントリミッターが作動しますので安全に作業が出来ます。